

Impresoras de producción digital
en blanco y negro

Serie Pro™ 8320s/8310s de Ricoh

✓ Copiadora ✓ Impresora ✓ Escáner

RICOH
imagine. change.



Pro 8310s

111 B/N
ppm

Pro 8320s

136 B/N
ppm

Construye tu negocio con estabilidad, calidad, fiabilidad y una impresión versátil

¿Qué se necesita para ampliar la producción de impresión interna de tu negocio? ¿Cómo puedes obtener el rendimiento estable que necesitas?

La nueva Ricoh Pro 8320s/8310s proporciona exactamente lo que demanda tu competitivo entorno. Y mucho más. Nuestras impresoras ofrecen unas velocidades impresionantes en blanco y negro de hasta 136 ppm para un volumen de documentos elevado. Diseño robusto, que resiste el paso del tiempo, recuperación automática para minimizar el tiempo de inactividad y maximizar los plazos de entrega, y un gran panel de mandos para facilitar el uso.

La nueva variedad de opciones de acabado automatizado de gama alta te proporciona una versatilidad aún mayor para asumir más trabajos, desde libros especializados hasta manuales y ofertas profesionales.

La nueva Ricoh Pro 8320s/8310s ofrece las nuevas opciones que necesitas para hacer crecer y mejorar tu negocio.

- Nueva función de acabado superior
- Mayor productividad
- Mayor fiabilidad
- Más fácil de utilizar





Diseñada para ser productiva y fiable

La Ricoh Pro 8320s/8310s proporciona un elevado e impresionante volumen de impresión en blanco y negro a una velocidad de hasta 136 ppm ofreciéndote la calidad y la fiabilidad que precisas.



Función de acabado superior

Desde libros de texto, manuales corporativos y folletos generales hasta libros de cocina especializados y libros educativos, la variedad de nuevas opciones de acabado de gama alta de la Ricoh Pro 8320s/8310s ofrece más oportunidades para incrementar la productividad y la compatibilidad de soportes.



Fácil de utilizar para todos

Nuevo gran panel de mandos. Características como un diseño mejorado de la interfaz de usuario el panel de pantalla táctil inteligente de 17 pulgadas hacen que usarla resulte muy sencillo. El proceso de eliminación de atascos es más intuitivo con la guía LED.



Alta calidad de imagen

Ambos modelos emplean la innovadora tecnología VCSEL* para proporcionar una calidad de imagen de alta definición, nítida y clara, con una resolución de 2400 x 4800 dpi y una calidad de imagen de mayor consistencia en tiradas largas.

* Láser de cavidad vertical y emisión superficial

Mejor tecnología y mayor valor

La última tecnología láser

Nuestra innovadora tecnología VCSEL* ofrece la mejor resolución de 2400 x 4800 dpi de su clase y crea una calidad de imagen espectacular. VCSEL dispone de 40 rayos láser que se emiten simultáneamente para proporcionar una calidad excepcionalmente precisa, uniforme y profesional. La tecnología de banda de transferencia indirecta también contribuye a lograr una calidad de imagen superior y el nuevo control de procesos mantiene una consistencia más elevada en las imágenes en tiradas largas.

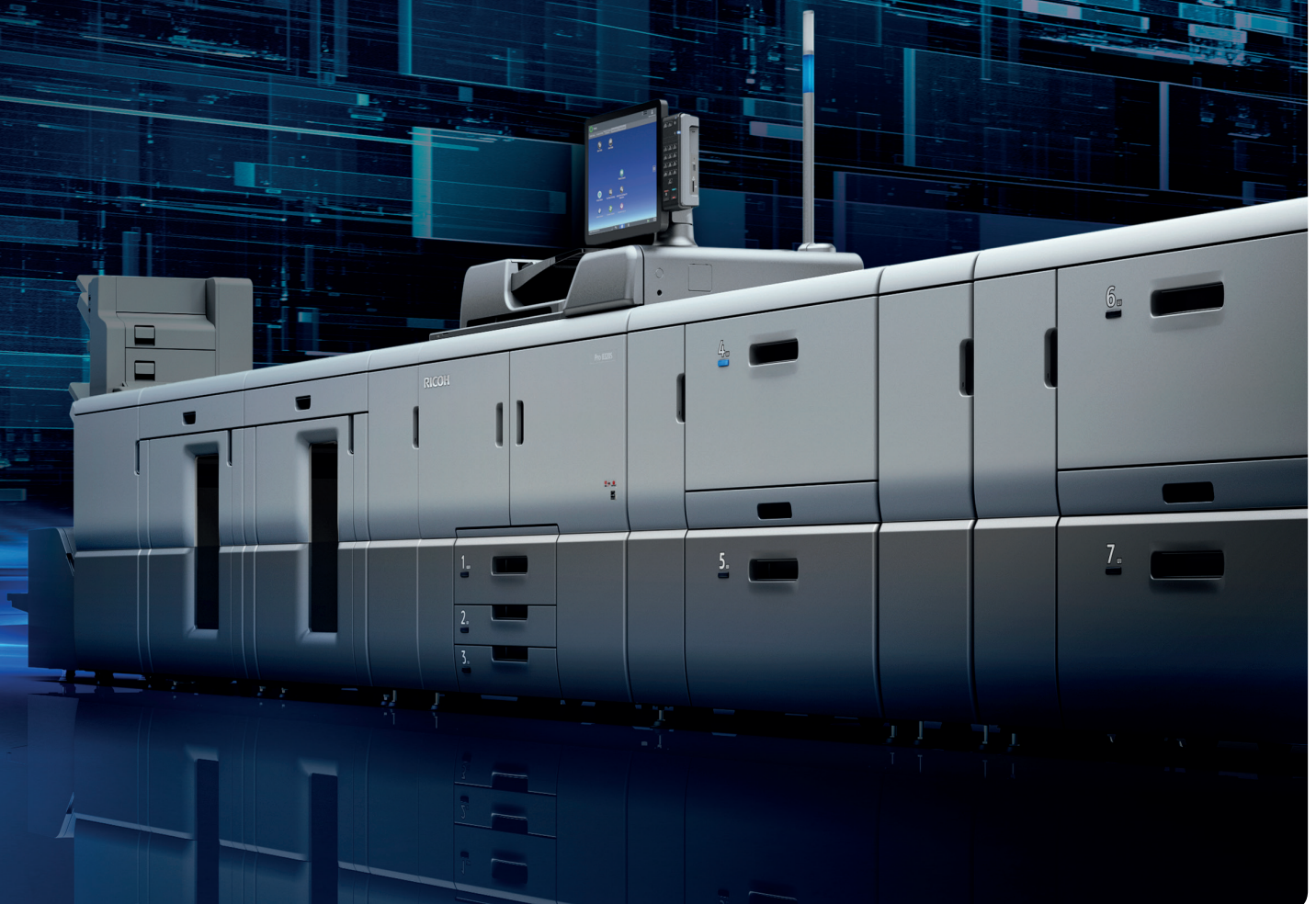
* Láser de cavidad vertical y emisión superficial

Tiempo de actividad maximizado

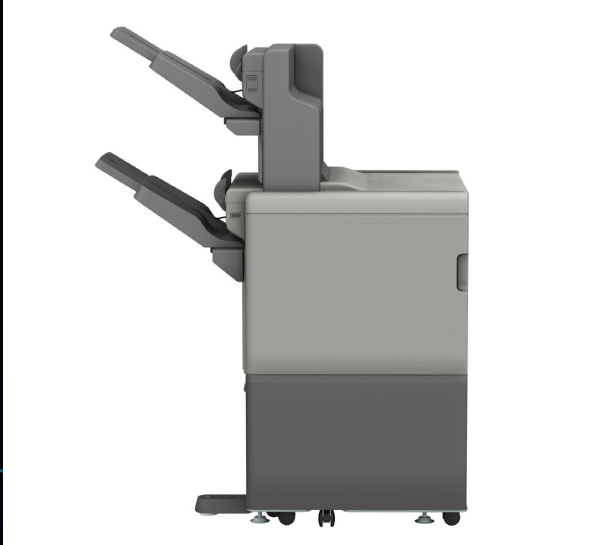
- Los usuarios pueden sustituir la unidad sustituible por el usuario (ORU, por sus siglas en inglés) para maximizar el tiempo de actividad.
- La asistencia remota por parte del técnico de Ricoh minimiza el tiempo de inactividad.
- Sección del fusor simplificada para un mantenimiento más rápido y fácil
- Un menor tiempo de calentamiento y de recuperación desde el modo de ahorro de energía contribuyen a mejorar la producción e incrementar el rendimiento.

Fiabilidad incrementada

- Menos atascos de papel para mejorar la productividad
- Mayor ciclo de servicio
- Función de purga mejorada para la recuperación automática



Nuevas opciones y oportunidades



Nuevo finisher de alta gama

- Finisher más robusto con entregas ininterrumpidas
- Capacidad de apilado incrementada con dos bandejas de desplazamiento (1000 hojas, 3500 hojas)
- Capacidad mejorada de la encuadernación en caballete con 30 hojas como máximo (80 g/m²)
- Un mejor plegado para folletos más finos para optimizar la producción
- Admite hasta 350 g/m²
- Mayor productividad



Nuevo intercalador

- El papel estucado se puede alimentar de manera ininterrumpida mediante alimentación asistida por aire desde el borde anterior
- Admite hasta 350 g/m²
- 2 bandejas para > 200 hojas
- Destaca por su estabilidad



Nueva cizalla

- Recorta folletos de 30 hojas para mejorar la productividad
- Cizalla de canto frontal



Nueva unidad puente

- Conecta el confeccionador de folletos Plockmatic a la unidad principal sin un finisher

Ventajas de gama alta para mantenerte a la vanguardia

Nueva encuadernadora de canutillos

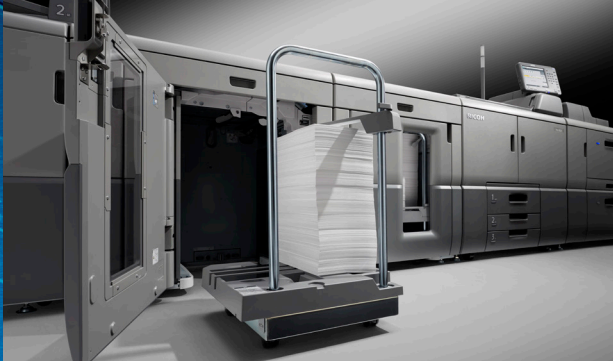
- Automatiza completamente el flujo de trabajo de encuadernación, ahorrando tiempo y costes de mano de obra.
- Facilidad de funcionamiento dado que el proceso del sistema, desde la impresión hasta el cerramiento de los canutillos, no requiere intervención manual.
- Hay dos tamaños de canutillos: para 50 o 100 hojas A4
- Canutillos disponibles en color blanco o negro
- Un tamaño más reducido ahorra espacio

Encuadernadora GBC eWire

- El nuevo sistema de encuadernación en línea totalmente automatizado que utiliza la encuadernación con canutillos tradicional de espiral doble elimina los procesos manuales para lograr una mayor productividad.
- Encuaderna papel normal, estucado y con pestañas, así como gramajes de papel desde 63 g/m² hasta 350 g/m² (portada 16 lb. bond – 130 lb.).
- Produce proyectos de alta calidad, folletos, informes, directorios, calendarios, libros educativos y manuales, así como libros especializados para ampliar tu cartera de clientes.



Más beneficios para volúmenes más elevados



Apiladora de gran capacidad

- Apila hasta 5000 hojas (tamaño SRA3, A4 y LT) en la bandeja de desplazamiento y 250 hojas en una bandeja de pruebas.
- Función asistida por aire para un rendimiento del apilamiento mejorado.



LCIT de alimentación por succión

- La alimentación/recogida mejorada incrementa la productividad y reduce el tiempo de inactividad.
- Se pueden conectar hasta 2 LCIT (4 bandejas)



Mayor capacidad del finisher

El nuevo finisher puede almacenar 3500 hojas en la bandeja de desplazamiento y 1000 hojas en la bandeja de pruebas. Permite imprimir de manera ininterrumpida en tiradas largas.

Oportunidades de gran valor

Impresión transaccional

La opción de impresión IPDS genuina de Ricoh abre el camino para que te beneficies de los documentos transaccionales de gran valor.

- Se pueden imprimir códigos de barras en etiquetas de direcciones, en soportes de correo comercial y en sobres.
- Para mantener la productividad, puede programarse la impresión de facturas y estados de cuenta para que se lleve a cabo durante la noche.
- Además, es compatible con la impresión por reconocimiento de caracteres de tinta magnética (MICR, por sus siglas en inglés) de los cheques.

Producción precisa a máxima velocidad

- Los flujos de impresión se gestionan a nivel página para lograr una producción sin errores a máxima velocidad.

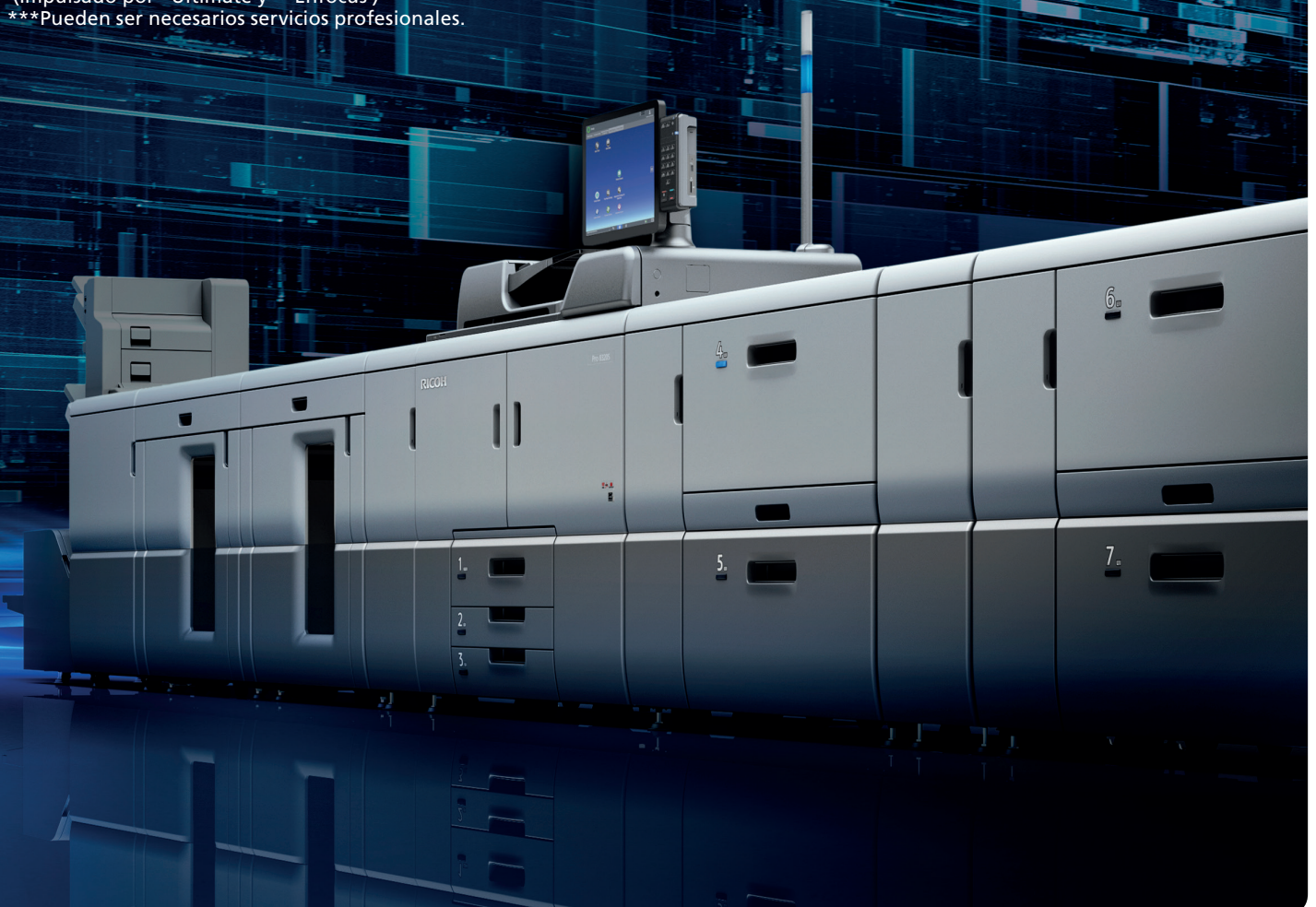
Soluciones de flujo de trabajo de Ricoh

TotalFlow Production Manager ofrece una solución única para gestionar tareas en varios dispositivos de impresión mientras habilita la función de flujo de trabajo automatizado, incluidas la imposición integrada* y la preparación**, para optimizar la producción y reducir los errores asociados a los archivos con problemas.

Ambas soluciones ofrecen una conectividad abierta con Ricoh, EFI Fiery™ y controladores digitales de terceros***.

(Impulsado por *Ultimate y **Enfocus)

***Pueden ser necesarios servicios profesionales.

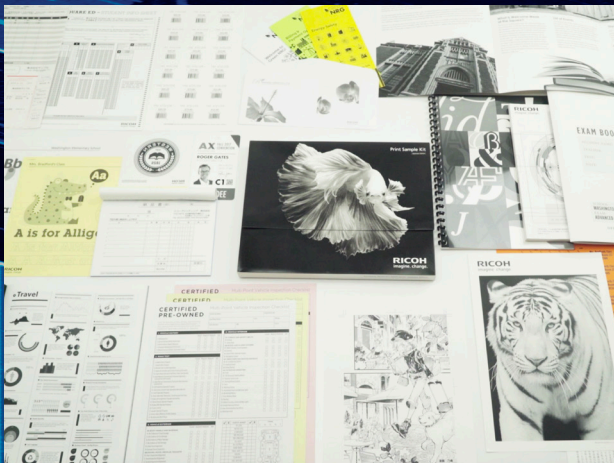


Gran compatibilidad de soportes



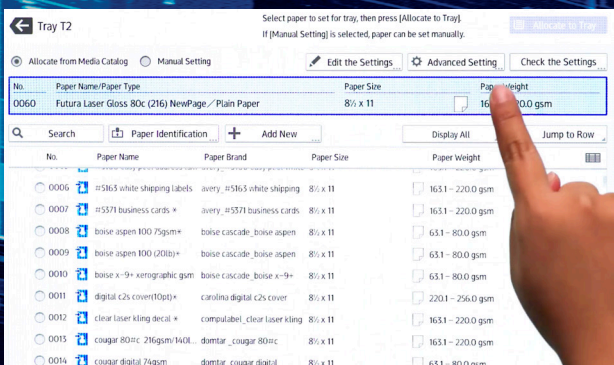
Aumento de la producción interna

- Un rendimiento de impresión excelente en cualquier soporte, desde papel autocopiativo, rugoso y estucado hasta sobres y formularios preimpresos.
- Admite gramajes de papel de 40 g/m² a 350 g/m², dependiendo de la opción.
- Admite asimismo un tamaño de página más grande de hasta 700 mm.



Más opciones para triunfar

- Te permite ofrecer a los clientes desde la impresión de libros de texto y libros en edición de lujo hasta documentos de oficina, manuales y pósteres.
- Permite utilizar los mismos soportes para la producción offset y digital.
- La unidad de alisado opcional elimina la ondulación del papel, que puede constituir un problema al utilizar papeles de fibra larga y bajo gramaje.



Extensa biblioteca de soportes

- La extensa biblioteca de soportes integrada de Ricoh ofrece ajustes automatizados para varias marcas y tipos de soportes.
- Simplifica la configuración y garantiza un rendimiento fiable.

El poder para aumentar el rendimiento

Rendimiento del procesamiento mejorado

Benefíciate del procesador Atom de 1,91 GHz de alto rendimiento, de una memoria de 2 GB y de 320 GB x 2 SATA. Ofrece un procesamiento más rápido de las tareas de impresión complejas y admite opciones de acabado para adaptarse a tus necesidades y ampliar la oferta para el cliente.

Una funcionalidad sólida para una productividad máxima

El nuevo controlador EFI EB-35 contribuye a simplificar la gestión de archivos y el flujo de trabajo de las tareas para alcanzar una mayor eficacia.

- Exportación de la vista actual: permite a los usuarios exportar la información desde la vista actual del centro de trabajo.
- Enlace a EFI Smart Support: el enlace al software desde aplicaciones y recursos a EFI Smart Support proporciona acceso directo a la base de conocimientos de EFI en línea.
- Actualización Fiery JobMaster: el tamaño del archivo se reduce para trabajos duplicados.
- Preparado para JobFlow™ 2.5



Todas las opciones que necesitas para triunfar



- 1** Serie Pro 8320s/8310s
- 2** Nuevo gran panel de mandos de 17 pulgadas
- 3** Bandeja de gran capacidad de alimentación por succión de 4400 hojas
- 4** Bandejas de papel estándares
- 5** Nuevo intercalador de portadas
- 6** Apiladora de gran capacidad de 5000 hojas
- 7** Nuevo finisher de folletos
- 8** Bandeja bypass opcional

Serie Pro 8320s/8310s de Ricoh

ESPECIFICACIONES PRINCIPALES

INFORMACIÓN GENERAL

Proceso de copia/impresión:	Sistema de transferencia electrostática en seco de 1 tambor con banda de transferencia interna
Fusión:	Método de fusión mediante banda sin aceite
Tipo de tóner:	nueva fórmula de tóner pulverizado
Velocidad de impresión:	8310s y 8310: 111 ppm 8320s y 8320: 136 ppm
Resolución:	VCSEL: 2400 x 4800 dpi Impresión: 1200 x 1200 dpi
Tiempo de calentamiento:	> 300 segundos
Dimensiones (An x Pr x Al):	8300s: 1141 mm x 900 mm x 1558 mm 8320s: 1141 mm x 900 mm x 1735 mm 8310s: 1141 mm x 900 mm x 1735 mm
Peso:	Modelo MFP: 428 kg Modelo de impresora: 413 kg
Fuente de alimentación:	UE: 220-240 V, 16 A, 50/60 Hz
Vida útil:	Vida útil: 60 000 000 páginas A4 o 5 años Ciclo de servicio: 8320s/8320: 4 millones 8310s/8310: 3,3 millones

CARACTERÍSTICAS DEL ESCÁNER

Resolución:	100/150/200/300/400/600 dpi 200 dpi por defecto
Velocidad del escáner:	B/N 120 simple/220 dúplex (A4 LEF/200 dpi) Color 120 simple/220 dúplex (A4 LEF/200 dpi)
Área de escaneo máx.:	297 x 432 mm

GESTIÓN DE SOPORTES

Capacidad de entrada de papel:	1.º bandeja (est.) 1100 hojas x 2 (bandeja tándem) 2.º bandeja (est.) 550 hojas 3.º bandeja (est.) 550 hojas A4/LT LCT (opcional) 4.º bandeja 1100 hojas 5.º bandeja 1100 hojas 6.º bandeja 2800 hojas A3/DLT LCT (opcional) 4.º bandeja 1100 hojas 5.º bandeja 2200 hojas 6.º bandeja 1100 hojas Bandeja bypass: 500 hojas LCT de alimentación por succión (opcional) Bandeja T1 2200 hojas Bandeja T2 2200 hojas
Máx. Capacidad de entrada:	12 600 hojas
Máx. Capacidad de salida:	14 500 hojas
Tamaño del papel:	Ancho: 100 x 330,2 mm Largo: 139,7 x 700 mm
Gramaje del papel:	1.º bandeja (est.) 52,3-256 g/m ² 2.º bandeja (est.) 52,3-256 g/m ² 3.º bandeja (est.) 52,3-256 g/m ² A4/LT LCT 4.º bandeja 52,3-216 g/m ² 5.º bandeja 52,3-216 g/m ² 6.º bandeja 52,3-163 g/m ² A3/DLT LCT 4.º bandeja 52,3-256 g/m ² 5.º bandeja 40,0-300 g/m ² 6.º bandeja 52,3-256 g/m ² Bandeja A 52,3-216 g/m ² Bandeja bypass múltiple: 52,3-216 g/m ² LCT de alimentación por succión Bandejas T1-T4 40-350 g/m ²

CONTROLADOR

Configuración:	integrada
CPU:	procesador Intel® Atom® Bay Trail - 1 (1,91 GHz)
Memoria:	2 GB
Unidad de disco duro:	640 GB
Unidad de DVD-ROM:	N/A
Sistema operativo:	Linux
Protocolo de red:	TCP/IP (IP v4, IP v6)
PDL:	PCL5e, PCL6, PDF, JPEG, TIFF, XPS, RP/GL2
Opcional:	Adobe PostScript 3, IPDS
Fuente:	PCL: 45 fuentes, 13 fuentes internacionales
Interfaz de red:	Ethernet 1000Base-T/100Base-TX/10Base-T USB 2.0 tipo A (2 puertos en la placa del controlador 4 puertos en el panel de mandos), USB 2.0 tipo B (2 puertos en el panel del controlador), ranura SD en el panel de mandos

CONTROLADOR EFI

Configuración:	Opcional: Externa
CPU:	Procesador Intel® Pentium® G4400 (3,3 GHz)
Memoria:	8 GB
Unidad de disco duro:	500 GB
Unidad de DVD-RW:	N/A
Sistema operativo:	Windows® 10 IoT Enterprise 2016 LTSB
Protocolo de red:	TCP/IP (IP v4, IP v6), SMB
PDL:	PostScript 3 (CPSI ver.3020 & APPE ver.4.4), PCL6
Formato de datos admitido:	PS, PDF, PDF/X, EPS, TIFF, PCL, PDF/VT, PPML, VPS
Resolución de impresión:	1200 dpi/2 bits
Fuente:	PS3 136 + 2 mm, PCL80
Interfaz de red:	Ethernet 1000 - T/100 - TX/10 base - T

OTRAS OPCIONES

Entrada:	Bandeja de gran capacidad de alimentación por succión (LCIT RT5120 de alimentación por succión), bandeja de gran capacidad A4/LT (RT5130), bandeja de gran capacidad 13" x 19,2" (RT5110), kit de bandejas A3/DLT (TK5020), bandeja bypass múltiple (BY5020), bandeja de hojas de banner bypass múltiple tipo S9, bandeja de intercalador de portadas (CI5040), intercalador de gran capacidad Plockmatic (HCI3500), bandeja de hojas banner de alimentación por succión tipo S9
Salida:	Finisher (SR5110), finisher de folletos (SR5120), unidad de perforación (PU5030), cizalla para folletos (TR5050), encuadernadora de canutillos (RB5030), encuadernadora perfecta (GB5010), unidad de plegado múltiple (FD5020), apiladora de gran capacidad (SK5040), Plockmatic PBMe, apiladora Plockmatic MPS, GBC Stream Punch Ultra, encuadernadora GBC E-wire
Otros:	Unidad de puente (BU5020), unidad Buffer Pass tipo S11, unidad de alisado (DU5070), ORU tipo S11, unidad PostScript3 tipo S11, unidad IPDS tipo S11/S12, caja de interfaz RPIP tipo S3, unidad de identificación de soportes tipo S3 y controlador Fiery EFI™ EB-35

SOLUCIONES DE FLUJO DE TRABAJO

Ricoh TotalFlow Prep y Production Manager, TotalFlow BatchBuilder, Ricoh ProcessDirector, InfoPrint Manager, MarcomCentral, FusionPro VDP Suite, EFI Digital StoreFront, EFI Graphic Arts Premium Package, EFI Impose y Compose, OL Connect Suite



RICOH @Remote



RICOH
imagine. change.

www.ricoh.es

Los datos y cifras mostrados en este folleto están relacionados con casos comerciales específicos. Circunstancias concretas pueden generar resultados distintos. Todos los nombres de empresas, marcas, productos y servicios son propiedad y marcas registradas de sus respectivos propietarios. Copyright © 2019 Ricoh Europe PLC. Todos los derechos reservados. Este folleto, su contenido y/o presentación no deben modificarse y/o adaptarse, copiarse en su totalidad o en parte y/o incorporarse a otros documentos sin consentimiento previo escrito de Ricoh Europe PLC.

Impresoras de producción digital en
blanco y negro compactas para oficina

Ricoh Pro™ 8300s

✓ Copiadora ✓ Impresora ✓ Escáner

RICOH
imagine. change.



Pro 8300s

96 B/N
ppm

Reducido tamaño. Gran flexibilidad

¿Dispones de un espacio reducido? ¿Necesitas una solución de impresión más sencilla que sea fácil de utilizar y fiable?

La Ricoh Pro 8300s aporta la innovación líder del mercado con un tamaño reducido, lo que la convierte en la solución ideal para oficinas y escuelas.

Además de la calidad de imagen mejorada y de la impresión de 96 páginas por minuto, la Pro 8300s viene con un nuevo finisher más pequeño y una bandeja de salida simple para reducir el tamaño del sistema.

Con una mayor facilidad de uso y una productividad más elevada, ofrece la fiabilidad que necesitas en todo momento.

- Tamaño más reducido
- Menor tiempo de espera
- Funciones de copia mejoradas
- Mayor fiabilidad
- Más fácil de utilizar





Diseñada para ser productiva y fiable

Ofrece un elevado volumen de impresión en blanco y negro a una velocidad de hasta 96 ppm con la calidad y fiabilidad que necesitas.



La solución ideal

Con la falta de espacio, el nuevo finisher compacto y de tamaño reducido de la Ricoh Pro 8300s se adapta a todas tus necesidades, incluso a presupuestos limitados.



Función de copia mejorada

La nueva tecnología te permite minimizar el área más oscura alrededor del lomo, que se genera al copiar libros, lo que produce unos resultados más claros y fáciles de leer.



Alta calidad de imagen

La Pro 8300s emplea la innovadora tecnología VCSEL* para proporcionar una calidad de imagen de alta definición, nítida y clara, con una resolución de 2400 x 4800 puntos por pulgada y una calidad de imagen de mayor consistencia en tiradas largas.

* Láser de cavidad vertical y emisión superficial

Incrementa tu producción con facilidad

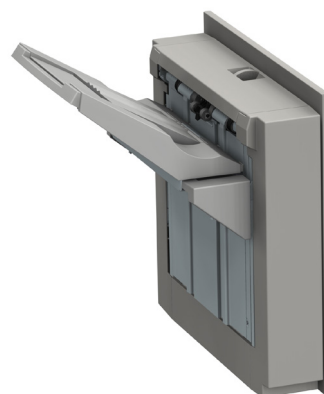
Fácil de utilizar para todos

- Nuevo gran panel de mandos de 17 pulgadas para un uso más sencillo
- Se puede mostrar la configuración de toda la máquina
- Se puede acceder a la pantalla del panel desde una tableta para su uso a distancia



Bandeja de salida simple

La nueva bandeja de salida simplificada, con deslizamiento y desplazamiento para cada juego, cuenta con una capacidad de 1250 hojas de 52-216 g/m², lo que permite recuperar con facilidad todo lo que imprimes.



Fiabilidad mejorada

- Función de purga mejorada para aumentar la productividad
- Nueva guía LED para facilitar su uso



Mejor productividad y mayor valor



Papel compatible

- Incrementa la versatilidad de la producción
- Compatible con una amplia gama de papel, incluido el papel autocopiativo, rugoso y estucado, así como gramajes de hasta 300 g/m²



Tiempo de actividad maximizado

- Los usuarios pueden sustituir la unidad sustituible por el usuario (ORU, por sus siglas en inglés) para maximizar el tiempo de actividad
- Función de asistencia remota para maximizar el tiempo de actividad



Menor tiempo de espera

Un menor tiempo de calentamiento contribuye a incrementar el rendimiento para proporcionarte los excelentes resultados que precisas.



Nuevo finisher para espacios reducidos

- El finisher, de bajo coste y que ahorra espacio, tiene un tamaño reducido de 657 mm de longitud, 1798 mm en total junto a la unidad principal
- Gramaje del papel de salida de 52-300 g/m², encuadernación a caballete de hasta 20 hojas y encuadernación lateral de hasta 65 hojas
- La bandeja de desplazamiento puede apilar 3000 hojas A4 y 1500 hojas A3 para incrementar la productividad



Pro 8300s



- 1 Serie Pro 8300s
- 2 Panel LCD de color
- 3 Bandeja de gran capacidad A4 de 5000 hojas
- 4 Bandejas de papel estándar
- 5 Finisher de folletos
- 6 Alimentador de documentos ARDF

Ricoh Pro 8300s

ESPECIFICACIONES PRINCIPALES

INFORMACIÓN GENERAL

Proceso de copia/impresión:	sistema de transferencia electrostática en seco de 1 tambor con banda de transferencia interna
Fusión:	método de fusión mediante banda sin aceite
Tipo de tóner:	nueva fórmula de tóner pulverizado
Velocidad de impresión:	96 ppm
Resolución:	VCSSEL: 2400 x 4800 dpi Impresión: 1200 x 1200 dpi
Tiempo de calentamiento:	300 segundos o menos
Dimensiones (An x Pr x Al):	8300s: 1141 x 900 x 1558 mm (incluida la luz de estado)
Peso:	413 kg
Fuente de alimentación:	UE: 220-240 V, 16 A, 50/60 Hz
Volumen mensual máx.:	> Vida útil: 60 000 000 páginas A4 o 5 años Ciclo de servicio: 8300s - 2,9 millones

CARACTERÍSTICAS DEL ESCÁNER

Resolución:	100/150/200/300/400/600 dpi 200 dpi por defecto
Velocidad del escáner:	B/N 120 simple/220 dúplex (A4 LEF/200 dpi) Color 120 simple/220 dúplex (A4 LEF/200 dpi)
Área de escaneo máx.:	297 x 432 mm

GESTIÓN DE SOPORTES

Capacidad de entrada de papel:	1.ª bandeja (est.) 1100 hojas x 2 (bandeja tándem) 2.ª bandeja (est.) 550 hojas 3.ª bandeja (est.) 550 hojas A4/LT LCT (opcional) 4.ª bandeja 1100 hojas 5.ª bandeja 1100 hojas 6.ª bandeja 2800 hojas A3/DLT LCT (opcional) 4.ª bandeja 1100 hojas 5.ª bandeja 2200 hojas 6.ª bandeja 1100 hojas Bandeja bypass: 500 hojas
Máx. Capacidad de entrada:	8500 hojas
Máx. Capacidad de salida:	3000 hojas
Tamaño del papel:	Ancho: 100 x 330,2 mm Largo: 139,7 x 487,7 mm
Gramaje del papel:	1.ª bandeja (est.) 52,3-256 g/m ² 2.ª bandeja (est.) 52,3-256 g/m ² 3.ª bandeja (est.) 52,3-256 g/m ² A4/LT LCT 4.ª bandeja 52,3-216 g/m ² 5.ª bandeja 52,3-216 g/m ² 6.ª bandeja 52,3-163 g/m ² A3/DLT LCT 4.ª bandeja 52,3-256 g/m ² 5.ª bandeja 40,0-300 g/m ² 6.ª bandeja 52,3-256 g/m ² Bandeja A 52,3-216 g/m ²

CONTROLADOR

Configuración:	integrada
CPU:	Procesador Intel® Atom® Bay Trail - 1 (1,91 GHz)
Memoria:	2 GB
Unidad de disco duro:	640 GB
Unidad de DVD-ROM:	N/A
Sistema operativo:	Linux
Protocolo de red:	TCP/IP (IP v4, IP v6)
PDL:	PCL5e, PCL6, PDF, JPEG, TIFF, XPS, RP/GL2
Opcional:	Adobe PostScript 3, IPDS
Fuente:	PCL: 45 fuentes, 13 fuentes internacionales
Interfaz de red:	Ethernet 1000Base-T/100Base-TX/10Base-T USB 2.0 tipo A (2 puertos en la placa del controlador, 4 puertos en el panel del del controlador), USB 2.0 tipo B (2 puertos en el panel del controlador), ranura SD en el panel de mandos

OTRAS OPCIONES

Entrada:	Bandeja de gran capacidad A4/LT (RT5130), bandeja de gran capacidad A3/DLT (RT5110), kit de bandeja A3/DLT (TK5020), bandeja bypass múltiple (BY5020)
Salida:	Finisher (SR5090), finisher de folletos (SR5100), unidad de perforación (PU3090), bandeja de clasificación con desplazamiento SH5000
Otros:	Unidad de alisado (DU5070), ORU tipo S11, unidad PostScript3 tipo S11, unidad IPDS tipo S11, luz de aviso AL3000

SOLUCIONES DE FLUJO DE TRABAJO

Ricoh TotalFlow Prep y Production Manager, FusionPro VDP Suite



RICOH @Remote



RICOH
imagine. change.

www.ricoh.es

Los datos y cifras mostrados en este folleto están relacionados con casos comerciales específicos. Circunstancias concretas pueden generar resultados distintos. Todos los nombres de empresas, marcas, productos y servicios son propiedad y marcas registradas de sus respectivos propietarios. Copyright © 2019 Ricoh Europe PLC. Todos los derechos reservados. Este folleto, su contenido y/o presentación no deben modificarse y/o adaptarse, copiarse en su totalidad o en parte y/o incorporarse a otros documentos sin consentimiento previo escrito de Ricoh Europe PLC.